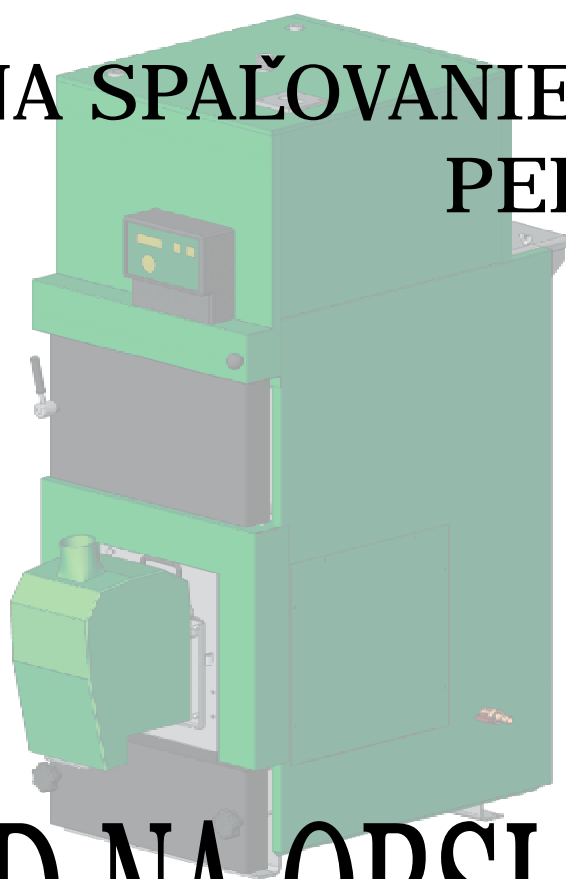


Attack[®]

Výrobca tepelnej techniky

**KOTOL NA SPAĽOVANIE
PELIET**



NÁVOD NA OBSLUHU

ATTACK PELLET, PELLET S

TECHNICKÁ PRÍRUČKA



01.10.2007

ATTACK PELLET - Kotel na spaľovanie peliet

- Kotel na spaľovanie drevených peliet podľa uznanej špecifikácie paliva
- Montáž, kontrolné rozkúrenie a zaškolenie obsluhy vykoná montážny technik zaškolený výrobcom, ktorý tiež vyplní protokol o inštalácii kotla.
- Odporúčaná prevádzková teplota kotla je v rozmedzí 65-85°C. Pri nižšej prevádzkovej teplote môže dôjsť k tvorbe kondenzátu, zníženiu životnosti kotla a strate záruky.
- Ako palivo používať výhradne pelety podľa uznanej špecifikácie paliva.
- Voľba správnej veľkosti kotla, tzn. Jeho vykurovacieho výkonu, je veľmi dôležitou podmienkou pre ekonomickú prevádzku a správnu funkciu kotla. Kotel musí byť volený tak, aby jeho menovitý výkon zodpovedal tepelným stratám vykurovaného objektu.

Na kotel sa nevzťahuje záruka ak:

- **nie je prevádzkovaný s predpísaným palivom- peletami podľa uznanej špecifikácie paliva**
- **v systéme nebude nainštalované vhodné zmiešavacie zariadenie (Regumat ATTACKOVENTROP), ktoré zabezpečuje počas prevádzky teplotu vratnej vody do kotla najmenej 61°C.**

Obsah návodu:

- 2 Dôležité
- 3 Obsah
- 4 Úvod
- 4 Všeobecný popis
- 5 Technické parametre
- 6 Rozmery kotlov
- 7 Hlavné časti kotlov ATTACK PELLETT, PELLETT S
- 8 Ovládanie kotla
- 8 Účel použitia
- 8 Popis kotla
- 9 Palivo
- 9 Regulácia a ochrana kotla
- 9 Prevádzkové predpisy
- 10 Údržba vykurovacieho systému
- 11 Ochrana kotla proti korózii
- 12 Záväzné normy pre projektovanie a montáž kotlov
- 13 Schémy zapojenia
- 14 Spôsob ochrany a zvýšenia životnosti kotla
- 14 Pokyny k likvidácii výrobku a obalov
- 15 Možné závady a spôsoby ich odstránenia

PRÍLOHY:

- 16 Príloha č.1: Prevádzka a údržba horáku na pelety

Úvod:

Vážení zákazník,

ďakujeme Vám za dôveru, ktorú ste prejavili zakúpením nášho výrobku - kotla na spaľovanie peliet ATTACK PELLET. Želáme Vám, aby Vám kotol slúžil dlho a spoľahlivo. Jedným z predpokladov spoľahlivej a správnej funkcie je aj jeho obsluha a preto je potrebné, aby ste sa pozorne oboznámili s týmto návodom na obsluhu. Návod je zostavený tak, aby rešpektoval správnu funkciu kotla.

Správna funkcia kotla je podmienená najmä:

- voľbou správneho typu a výkonu kotla
- bezchybným uvedením do prevádzky
- správnou obsluhou
- pravidelnou odbornou údržbou
- spoľahlivým servisom

Všeobecný popis

Kotol na spaľovanie peliet ATTACK PELLET, je určený pre úsporné a ekologicky šetrné vykurovanie rodinných domov, chatiek, malých prevádzok, dielní a podobných objektov. Predpísaným palivom pre ATTACK PELLET drevené peletky. Kotol ATTACK PELLET je držiteľom certifikátu CE 1015.

Popis označenia kotlov ATTACK PELLET:

ATTACK PELLET 20 AS

PELLET	- Kotol na spaľovanie peliet
20	- Výkon kotla
A	- Automatika čistenia
S	- Kotol vybavený zariadením na ohrev teplej úžitkovej vody (TÚV)

Technické parametre:

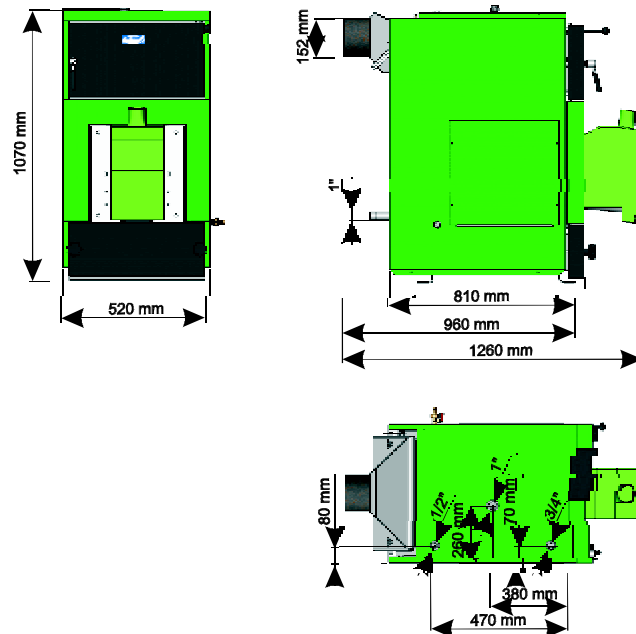
Typ kotla		PELLET 20	PELLET 20 S
Výkon kotla	kW	20	
Rozsah výkonu	kW	12-20	
Výhrevná plocha	m ²	1,80	
Predpísaný ťah komína	Pa	15-20	
Max. prac. pretlak vody	kPa	300	
Hmotnosť kotla	kg	270	320
Priemer odťahového hrdla	mm	152	
Výška kotla	mm	1050	1530
Šírka kotla	mm	520	
Hĺbka kotla	mm	980	
Krytie el.častí	IP	40	
El.prikon	W	60	
Účinnosť kotla	%	90	
Trieda kotla podľa emisie CO		3	
Teplota spalín pri men. výkone	°C	150	
Predpísané palivo		drevené pelety d=6-10mm, l=30mm max.	
Priemerná spotreba paliva	kg ⁻¹	2,4 - 4,5	
Objem vody v kotli	l	60	
Rozsah nastavenia teploty vykurovacej vody	°C	65-85	
Pripojovacie napätie	V/Hz	230/50	

Predpísaná min. teplota vratnej vody v prevádzke je 65°C.

Predpísaná prevádzková teplota vody v kotli je 80-90°C.

Rozmery kotlov ATTACK PELLET, PELLET S

ATTACK PELLET



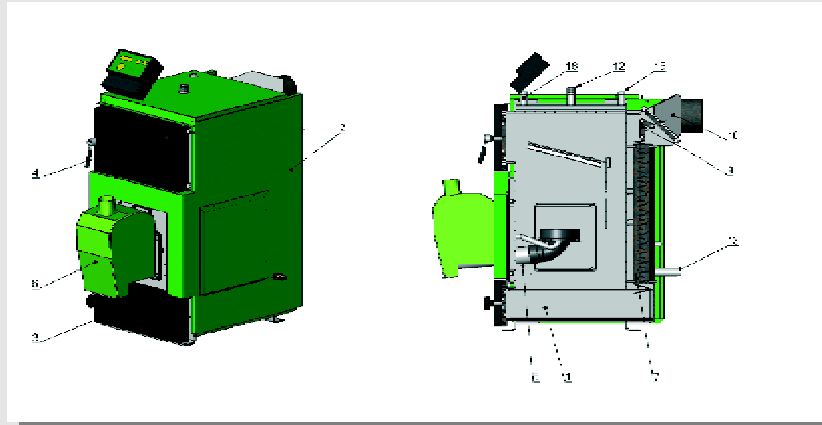
ATTACK PELLET S



Rozmer zásobníka paliva zodpovedá rozmeru pôdorysu a výšky kotla, pokiaľ nie je objednané inak.

Hlavné časti kotlov ATTACK PELLET, PELLET S

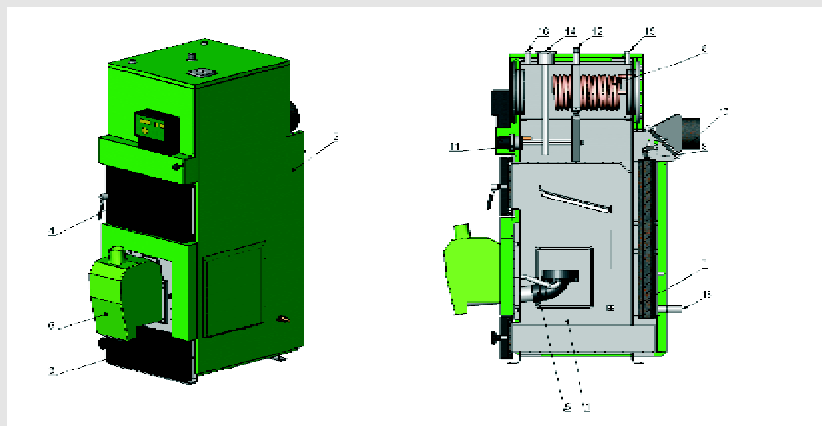
POPIS KOTLA ATTACK PELLET



- 1 teleso kotla
- 2 opláštenie
- 3 krytka popolníka
- 4 dvere inšpekčného otvoru
- 5 horák
- 6 podávač
- 7 rúrový výmenník
- 9 turbulátory s ovládaním
- 10 zberač spalín s dymovodom

- 12 stúpačka
- 13 spiatkačka
- 15 pripojenie na expanznú nádobu
- 16 jímka havarijného termostatu

POPIS KOTLA ATTACK PELLET S



- 1 teleso kotla
- 2 opláštenie
- 3 krytka popolníka
- 4 dvere inšpekčného otvoru
- 5 horák
- 6 podávač
- 7 rúrový výmenník
- 8 výmenník TÚV
- 9 turbulátory s ovládaním
- 10 zberač spalín s dymovodom
- 11 elektrické vyhrievacie teleso

- 12 stúpačka
- 13 spiatkačka
- 14 príruha zmiešavacieho ventilu
- 15 pripojenie na expanznú nádobu
- 16 jímka havarijného termostatu

Ovládanie kotla

Kotol na spaľovanie peliet "ATTACK PELLET" je ovládaný riadiacou elektronikou dodávanou s horákom kotla.

Popis činnosti, nastavenia a parametrov horáka sú prílohou tohto návodu.

Účel použitia

Kotle na spaľovanie drevených peliet ATTACK Pellet, Pellet S sú moderné kotle, ktoré technológiou spaľovania šetria životné prostredie, pričom užívateľovi ponúkajú komfort porovnateľný s kotlami na spaľovanie plynu.

Kotle sú určené na vykurovanie rodinných domov a priemyselných objektov. Ako palivo sa používajú drevné pelety, resp. biomasa podľa typu použitého horáka.

Základom kotlov je vodou chladené kotlové teleso, ktorého zvareniec je zhotovený z oceľových plechov o hrúbke 3 až 6 mm, čo kotlom zaručuje dlhú životnosť. Výmenník je rúrový, s turbulátormi, ktoré zlepšujú prenos tepla do vykurovacej vody, a súčasne sú využívané na čistenie výmenníka, čím zabezpečujú jeho rovnomernú účinnosť.

Horenie prebieha v horáku určenom na spaľovanie tohto druhu paliva. Optimálne podmienky horenia a regulácia výkonu je riešená elektronicky ovládanou dodávkou paliva a prívodu vzduchu v závislosti na užívateľom nastavených požadovaných parametroch vykurovania a prípravy teplej úžitkovej vody.

Konštrukcia horáka, spaľovacej komory a výmenníka zaručujú optimálne horenie všetkých spáliteľných zložiek.

Teleso kotla je izolované minerálnou vlnou, dizajn dotvára opláštenie s povrchovou úpravou realizovanou práškovou technológiou.

Umiestnenie kotlov v obytnom priestore (vrátane chodieb) je neprípustné!

Popis kotla

Kotol je riešený na spaľovanie drevených peliet priemeru 6-10 mm, dĺžky max. 35 mm. Alternatívne, podľa typu použitého horáku je možné spaľovanie i iného druhu biomasy.

Konštrukčne je kotol tvorený spaľovacou komorou s prepážkami, výmenníkom tepla a v prípade vyhotovenia s možnosťou prípravy TUV aj akumuláčnou nádržou.

Horák je možné, podľa priestorových možností užívateľa, umiestniť spredu, z ľavej, alebo pravej strany kotla.

Kotol je riešený tak, že umožňuje zabudovanie horákov na drevné pelety, alebo biomasu od rôznych dodávateľov. Umožnené to je priestornými montážnymi otvormi s ukotvovacími otvormi, v ktorých je umiestnená príruha prispôbena danému typu horáka.

Kotol je možné vybaviť zariadením na dodávku paliva a zásobníkmi paliva v rôznom vyhotovení.

Palivo

Pre horáky na spaľovanie drevných peliet:

UZNANÁ ŠPECIFIKÁCIA PALIVA

Váha 600 - 750 kg/m³

Výhrevnosť 4,7 - 5,0 kWh/kg

Veľkosť/priemer 6 - 12 mm

Veľkosť/dĺžka *Pozor!* Max. 35 mm

Vlhkosť max. 12 %

Obsah popola/váha 0,5 - 1 %

(drevené pelety)

Obsah drolu (prach) max. 3 %

Teplota tlenia popola min. 1100°C

Regulácia

Regulácia je elektronická, prostredníctvom nastavenia vykurovacích parametrov ovládacím panelom s displejom (príloha č.1).

Ochrana kotla

Kotol je vybavený havarijným termostatom, ktorý pri dosiahnutí kritickej teploty kotol vypne.

Prevádzkové predpisy

Príprava kotla k prevádzke

Pred uvedením kotla do prevádzky sa presvedčte, či je systém naplnený vodou a odvzdušnený. Kotol musí byť obsluhovaný v súlade s pokynmi uvedenými v tomto návode, aby bola dosiahnutá kvalitná funkcia. Obsluhu môže vykonávať len dospelá osoba.

Upozornenie

POZOR:

Pri prvom rozkúrení môže dôjsť ku kondenzácii a vytekaniu kondenzátu. Po dlhšom kúrení kondenzácia zmizne.

Pokiaľ bol kotol dlhšiu dobu mimo prevádzky (vypnutý, v poruche), je nutné pri jeho opätovnom spustení do prevádzky dbať zvýšenej opatrnosti. Pri odstavenom kotly môže dôjsť k zablokovaniu čerpadla, alebo úniku vody zo systému.

Pravidelné a dôkladné čistenie je dôležité pre zaistenie trvalého výkonu a životnosti kotla. Pri nedostatočnom čistení môže dôjsť k poškodeniu kotla.

Údržba vykurovacieho systému spolu s kotlom

Najmenej 1x za 14 dní skontrolujte, prípadne doplňte vodu vo vykurovacom systéme. Ak je kotol v zimnom období mimo prevádzku hrozí nebezpečie zamrznutia vody v systéme a preto vodu radšej zo systému vypustíte alebo napustíte nemrznúcu zmes. Inak vodu vypúšťajte len v najnevyhnutnejšom prípade a pokiaľ možno na čo najkratšiu dobu. Dvakrát týždenne niekoľko krát potiahnite a zasuňte páku ovládania turbulátorov, aby sa vyčistili rúrové výmenníky. Následne vyberte popol zo zásobníka pod horákom (u kotlov bez automatiky čistenia). Po skončení vykurovacieho obdobia kotol riadne vyčistite, poškodené diely vymeňte.

Výmena tesniacej šnúry dvierok

Zdemontujte starú tesniacu šnúru pomocou skrutkovača a drážku, v ktorej šnúra sedela vyčistite. Vezmite novú tesniacu šnúru a jej začiatok umiestnite na vodorovné časti drážky. Rukou, poprípade poklepom kladiva, ju vtláčte do drážky po obvode dvierok.

Nastavenie pántov

Po určitej dobe môže dôjsť k vymačkaniu tesniacej šnúry v dvierkach. K zaisteniu tesnosti dvierok je preto potrebné zmeniť polohu dvierok. Zmena polohy sa prevádza zaskrutkovaním pántov dvierok. Inšpekčné dvierka sú uchytené ku kotlovému telesu pomocou dvoch pántov, ktoré sú spojené s dvierkami dlhým čapom. Ak chceme nastavenie pántov zmeniť, je nutné čap vytiahnuť a pánt pootočením zaskrutkovať. Nasadíme dvierka a do pántu vsunieme čap.

Komín

Pripojenie spotrebiča ku komínovému prieduchu musí byť vždy prevedené so súhlasom príslušného kominárskeho podniku. Komínový prieduch musí vždy vyvinúť dostatočný ťah a spoľahlivo odvádzať spaliny do voľného ovzdušia, pre všetky prakticky možné prevádzkové podmienky. Pre správnu funkciu kotla je nutné, aby bol samostatný komínový prieduch správne dimenzovaný. Ťah komína priamo závisí na jeho priereze, výške a drsnosti vnútornej steny. Do komína, na ktorý je napojený kotol sa nesmie pripojiť iný spotrebič. Priemer komína nesmie byť menší, ako je vývod na kotli. Ťah komína musí dosahovať predpísaných hodnôt. Nesmie však byť extrémne vysoký, aby neznižoval účinnosť kotla a nenarušoval jeho spaľovanie (netrhal plameň). V prípade veľkého ťahu nainštalujte do komínového prieduchu medzi kotol a komín škrtiacu klapku.

Informačné hodnoty rozmerov prierezu komína

20x20cm min. výška 7m

ř20cm min. výška 8m

15x15cm min. výška 11m

ř16cm min. výška 12m

Presný rozmer komína určuje STN 73 42 10. Predpísaný ťah komína je uvedený v Technických parametroch.

Dymovod

Dymovod musí mať vyústenie do komínového prieduchu. Ak nie je možné pripojiť kotol ku komínovému prieduchu bezprostredne, má byť príslušný nadstavec dymovodu podľa daných možností čo najkratší a nie dlhší ako 1 m, bez dodatkového výhrevnej plochy a smerom ku komínu musí stúpať. Dymovody musia byť mechanicky pevné a tesné proti prenikaniu spalín a vo vnútri čistiteľné. Dymovody nesmú byť vedené cudzími bytovými alebo úžitkovými jednotkami. Vnútorný prierez dymovodu sa nesmie smerom ku komínu zužovať. Použitie kolien nie je vhodné.

Pripojenie na elektrickú sieť

Na elektrickú sieť 230V/ 50Hz sa kotol pripojuje sieťovou šnúrou a vidlicou. Sieťový prívod je typu M a pri výmene musí byť nahradený vhodným typom servisnou organizáciou. Spotrebič musí byť umiestnený tak, aby pripojovacia vidlica bola v dosahu obsluhy (podľa STNEN60335-1+A11:1997).

Pripojenie kotla k vykurovacej sústave

Kotol ATTACK PELLET smie inštalovať firma s platným oprávnením vykonávať jeho inštaláciu a údržbu. Na inštaláciu musí byť spracovaný projekt podľa platných predpisov. Pred inštaláciou kotla na starší vykurovací systém musí inštaláčna firma vykonať prepláchnutie (vyčistenie) celého systému. Vykurovací systém musí byť napustený vodou, ktorá spĺňa požiadavky STN077401:1991 a hlavne jej tvrdosť nesmie presiahnuť 1mmol/l a koncentrácia Ca^{2+} 0,3mmol/l.

V prípade nedodržania týchto podmienok záruka poskytovaná na kotol zaniká!

Voľba a spôsob zapojenia regulačných a ovládacích prvkov

Kotol je dodávaný spotrebiteľovi so základným vybavením regulačnými a ovládacími prvkami. Zapojenie týchto prvkov je naznačené na schéme zapojenia. Odporúčame rozšírenie regulácie kotla o ďalšie regulačné prvky, ktoré prispievajú ku komfortnejšej a ekonomickejšej prevádzke. Každé čerpadlo v systéme musí byť ovládané samostatným termostatom, aby nedochádzalo k podchladeniu kotla na vstupe vratnej vody pod 61 °C. Pripojenie týchto ďalších prvkov navrhuje projektant podľa špecifických podmienok vykurovacieho systému. Elektrická inštalácia spojená s dodatočným vybavením kotla musí byť vykonaná odborníkom podľa platných noriem. Základné prevedenie kotla nemá zabudovaný termostat na čerpadlo.

Ochrana kotla proti korózii

Vhodným riešením tohto problému je použitie zmiešavacieho zariadenia (Regumat Attack-Oventrop), alebo samostatného termoregulačného zmiešavacieho ventilu. Obidve riešenia umožňujú vytvorenie oddeleného kotlového a vykurovacieho okruhu. Takto sa zabráni podchladzovaniu kotla pod 65 °C tým sa zníži kondenzácia vodných pár, kyselín a dechtov vo výmenníku a spaľovacej komore kotla.

Zmiešavacie zariadenie Regumat udržiava konštantnú teplotu vratnej vykurovacej vody vstupujúcej do kotla na 65 °C pri nastavení termostatickej hlavice na 5-6 stupni. Pri použití samostatného termoregulačného zmiešavacieho ventilu je možné nastavením klapky regulovať teplotu vykurovacej vody nezávisle na teplote vody v kotly. Teplota v kotly musí byť udržiavaná v rozsahu 65-85 °C.

Závazné normy pre projektovanie a montáž kotlov:

STN EN 303-5 - Vykurovacie kotly na tuhé palivá

STN 734210 - Zhotovovanie komínov a dymovodov

STN 920300 - Požiarna bezpečnosť lokálnych spotrebičov a zdrojov tepla

STN EN 60335-1+A11 - Bezpečnosť el. spotrebičov pre domácnosť

STN 061000 - Lokálne spotrebiče pevných, kvapalných a plyných palív.

STN 060310 - Ústredné vykurovanie, projektovanie a montáž

STN 060830 - Zabezpečovacie zariadenie pre ústredné kúrenie a ohrev TUV

STN 077401 - Voda a para pre tepelné energetic. Zariadenia s pracovným tlakom pary do 8 MPa

Schémy zapojenia

Schéma zapojenia s trojcestným zmiešavacím ventilom

Vykurovacía sústava

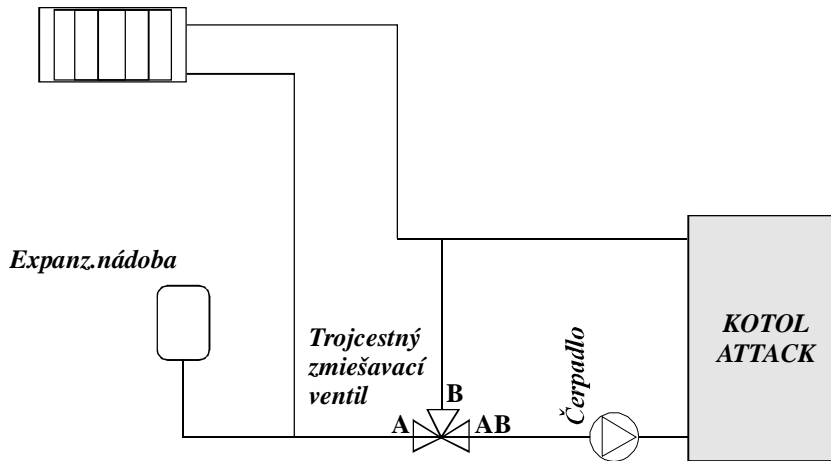


Schéma zapojenia so štvorcestným zmiešavacím ventilom

Vykurovacía sústava

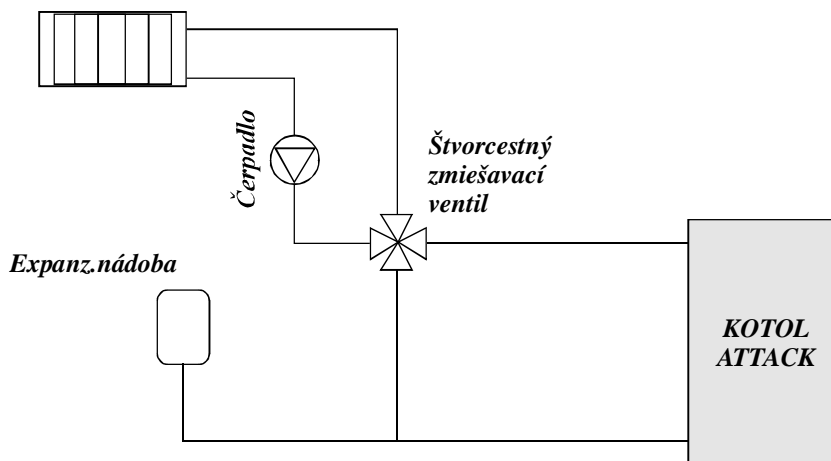
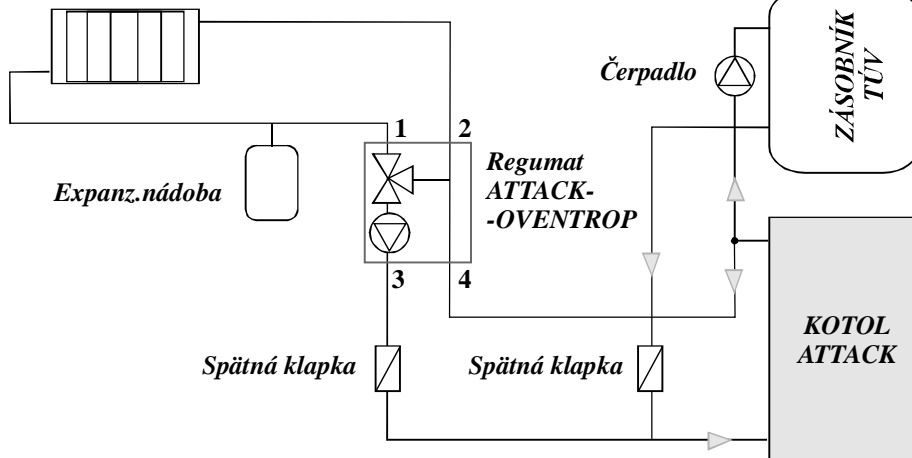


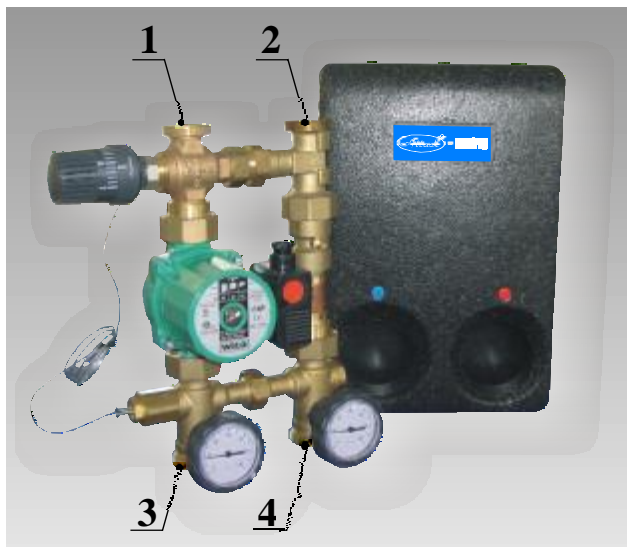
Schéma zapojenia s regulačným systémom REGUMAT ATTACK-OVENTROP

Vykurovacía sústava



Spôsoby ochrany a zvýšenia životnosti kotla

1. Regumat slúži na udržiavanie teploty spiatockovej vykurovacej vody vstupujúcej do kotla nad 65°C. Teplota v spiatocke pod 60°C vedie k zvýšeniu tvorby kondenzátu a dechtu, čo následne zapríčiňuje skrátenie životnosti kotla.



Technické parametre
Svetlosť DN25
Max.tlak 10 bar
Max.teplota 120°C
Hodnota kvs 3,9

Regumat sa skladá z trojcestného zmiešavacieho ventilu, obehového čerpadla, uzatváracieho ventilu, teplomerov a izolácie. Výhoda tohto riešenia spočíva v kompaktnosti, jednoduchosti obsluhy a zaručenej ochrany tepelného výmenníka kotla.

Regumat pre kotol ATTACK PELLETT: Objednávací kód - DPP25003

2. Zapojenie s trojcestným termostatickým ventilom

Princíp funkcie je rovnaký ako je pri zapojení s Regumatom. Pri teplote vyššej ako 65°C termostatický ventil otvorí okruh vykurovacieho systému. Pri teplote pod 65°C je tento okruh uzatvorený a kotol pracuje v krátkom kotlovom okruhu. Týmto je zabezpečené, že spiatocková vykurovacia voda vstupujúca do kotla z vykurovacieho systému je udržiavaná na min. 65°C teplote.

Doporučený trojcestný termostatický ventil:

Veľkosť	Objednávací kód
DN32	DPP25004
DN50	DPP45001



Pokyny k likvidácii výrobku po ukončení jeho životnosti

Likvidáciu výrobku (kotla) zaistíte prostredníctvom niektorého výkupu Zberných surovín, prípadne použite riadenú skládku odpadu, spravovanú príslušným obecným úradom.

Likvidácia obalu

Obal zlikvidujte prostredníctvom niektorého výkupu Zberných surovín alebo použite skládku odpadu.

Možné závady a spôsob ich odstránenia

Závada	Príčina	Odstránenie
Kontrolka „siet“ nesvieti	Nie je napätie v sieti Zle zasunutá vidlica do sieťovej zásuvky Zlý sieťový vypínač Poškodená šnúra	Skontrolovať Skontrolovať Vymeniť Vymeniť
Kotol nedosahuje požadované parametre	Málo vody v systéme Veľký výkon čerpadla Výkon kotla nie je dostatočne dimenzovaný pre daný systém Nekvalitné palivo Malý komínový ťah Veľký komínový ťah	Doplniť Zriadiť prietok a spínanie Vec projektu Spalovať predpísané palivo Nový komín, nevhodné pripojenie Umiestniť škrtiacu klapku do dymovodu
Netesnia dvierka	Zlá sklenená šnúra Malý komínový ťah	Vymeniť, zriadiť pánty dvierok Vada komínu

PELETIZAČNÉ ZARIADENIE IWABO VILLA S1



NÁVOD NA OBSLUHU

Obsah


Predslov.....	18
Bezpečnosť.....	19
Inštalácia.....	20
Obsluha.....	21
Uvedenie do prevádzky a činnosť.....	22
Nastavenia.....	23
Nastavenie riadiacej elektroniky.....	24
Nastavenie horáka.....	25
Bezpečnostné systémy proti spätnému ohňu.....	26
Plán údržby.....	27
Vyhľadávanie porúch.....	28
Schéma zapojenia.....	30
Popis funkcií.....	31
Tipy na jemné nastavenie.....	32
Inštalovanie podávača v programe „Týždňová zásoba“.....	33

PREDSLOV

Vykurovacie zariadenie Iwabo S1 je určené na kúrenie s peletami, pripojené na kotol ATTACK PELLET.


Do zariadenia nie je možné nakladať iné horľavé materiály.


Peletizačné zariadenie Iwabo Villa S1 smie byť inštalované len v kotolniach, ktoré zodpovedajú úradným predpisom.

Výstražný symbol 

Tento výstražný znak sa v návode na obsluhu objaví vždy vtedy, keď treba upozorniť na to, že môže dôjsť k ublíženiu na zdraví a škodám na veciach, ak sa tento návod presne nedodrží.

Význam výstražných pokynov :

 **VÝSTRAHA** varuje pred nebezpečnými situáciami, ktoré môžu vzniknúť, ak neboli realizované potrebné opatrenia.

 **POZOR** varuje pred menej bezpečnými spôsobmi práce a postupmi, ktoré môžu viesť k ublíženiu na zdraví, alebo vecným škodám.

BEZPEČNOST'

Zariadenie môže byť skúšané, alebo dané do prevádzky, ak je pripojené na kotol a dym môže byť neobmedzene odťahovaný cez dymovú rúru, alebo komín von do voľného priestoru.

Dymová klapka na kotly nesmie byť zatvorená, lebo tým môže vzniknúť vyhorenie, keď sa zmení počasie. Z tohto dôvodu by mala byť namontovaná klapka proti prúdu vzduchu, aby sa zaručil rovnomerný ťah v kotli a bola ochrana pred spätným ohňom.

Pelety sa musia skladovať na suchom a dobre vetranom mieste.

Zariadenie je dimenzované len na kúrenie drevenými peletami s priemerom 6 - 10 mm.

⚠ POZOR : Pri manipulácii s peletami nosiť ochranu na ústa !

Kotolňa, v ktorej sa inštaluje peletizačné zariadenie musí zodpovedať miestnym ustanoveniam o ochrane proti požiaru.

⚠ VÝSTRAHA : Inštaláciu elektriky smie vykonať len elektrikár !

Zmeny, alebo prestavby na peletizačnom zariadení nemôžu byť vykonané bez písomného povolenia od výrobcu.

Iné ako originálne náhradné diely, ktoré nezodpovedajú špecifikácii výrobcu, môžu poškodiť bezpečnosť peletizačného zariadenia a nemôžu byť preto namontované bez písomného súhlasu výrobcu.

Peletizačné zariadenie nemôže byť inštalované v prostredí, kde hrozí požiar.

V blízkosti zariadenia sa nesmie skladovať horľavý materiál.

Pred prípadnou zväračskou prácou na zariadení sa musí odpojiť prúd a demontovať riadiaca doska.

Počas prevádzky nesmú byť na kotly otvorené žiadne otvory.

INŠTALÁCIA

Kotolňa, v ktorej sa má inštalovať peletizačné kúrenie, musí zodpovedať platným predpisom ochrany pred požiarom. Obráťte sa na Vášho kominára, aby povolil Váš kotol a komín pre kúrenie peletami a aby ste zistili, že montáž zariadenia zodpovedá platným predpisom ochrany pred požiarom.

Obráťte sa aj na príslušný stavebný úrad a úrad životného prostredia, aby ste zjednodušili vydanie stavebného, alebo iného povolenia nevyhnutného na inštaláciu.

Zariadenie musí byť inštalované tak, že ostane dost' miesta, aby sa horák, kotol a dymovod čistili a odsadzili.

Pred montážou upevňovacej obruby (A) na vhodný otvor kotla sa musia cez upevňovaciú obrubu navítať montážne otvory na pripavenie na kotli. Potom priskrutkovať dodané zapustené skrutky. Ak sa použije otočné rameno, musí byť namontované na upevňovací rám, skôr ako sa priskrutkuje na kotol.

Horák montovať tak, že bude prečnievať do vodného plášťa kotla. Vzďialenosť pahreby na rošte k hociktorej z plôch kotla by mala byť 200-250 mm, aby plameň mal dost' miesta a zabezpečilo sa perfektné spaľovanie. Pri malej vzdialenosti môže príklop (príslušenstvo) usmerniť plameň smerom dopredu.

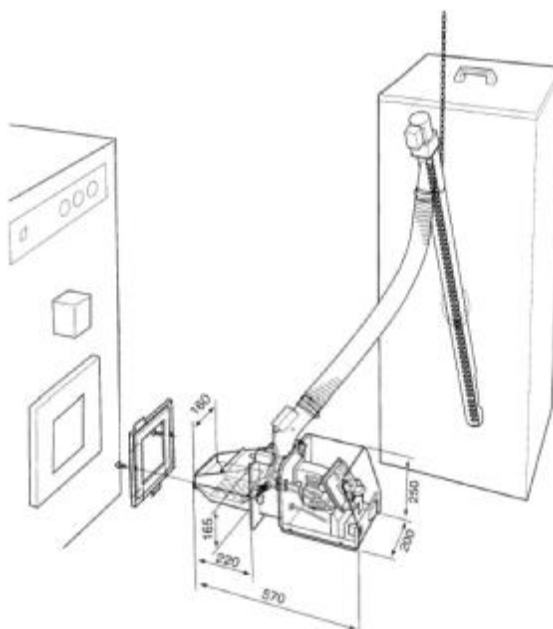
Horák priskrutkovať na rám s otvormi pomocou dodaných koliesok (B). Spoj medzi horákom a kotlom musí byť úplne tesný, aby nemohol vzniknúť žiadny vedľajší ťah, alebo unikať dym.

Horák je vo výrobe nastavený na kvalitné pelety s priemerom 8 mm a tiež na napájací výkon 12 kW (6 mm asi 9 kW), s podávačom peliet so stúpaním 45 .

Prívodná hadica musí byť trochu ohnutá a obidva konce hadice vzájomne trochu posunuté. Keď je horák namontovaný na kotol, musí elektrikár vykonať elektrické pripojenie na dvojité kotlový termostat, podľa priloženej schémy zapojenia. Kábel prúdu sa dá zasunúť aj vybrať. Všetky pripojenia na horáku sa realizujú kontaktmi na ráme horáka.

Po namontovaní podávača peliet do nádoby, alebo zásobníka naplniť tento peletami, a potom zástrčku podávača peliet zastrčiť do zásuvky na stene, aby sa podávač naštartoval (pozri pokyny na spustenie do prevádzky).

Aby sa preskúšalo, či sa v spalínovom kanáli tvorí kondenzácia, meria sa teplota spalín -1 m pod vrchom komína. Ak je teplota v zime menšia ako 80 °C, existuje nebezpečenstvo kondenzácie. Ak je teplota len málo stupňov pod 80, môže postačiť, keď sa na kanál medzi komínom a kotolňou namontuje protiklapka. Ak teplota spalín prekročí 75 °C, mala by sa v celej dĺžke komína namontovať rúra.



 **POZOR :**

Aby platila záruka, musí byť horák nastavený pomocou prístroja na analýzu spalín a musí byť správne vyplnený protokol o spustení do prevádzky a zaslaný predajcovi. Nastavenie pomocou tohto prístroja ba sa malo vykonať aj v prípade zmeny veľkosti, alebo kvality peliet.

OBSLUHA

Štart :

Zariadenie štartuje, pričom sa hlavný vypínač prúdu nastaví na „1“ a dvojitý kotlový termostat sa otočením zdvihne na želanú teplotu kotla.

Stop :

Kotlový termostat otočiť dolu.

Núdzový stav :

Hlavný kotlový vypínač prúdu otočiť na „0“.

UVEDENIE DO PREVÁDZKY A ČINNOSŤ

Privádzanie peliet

Zástrčku podávača peliet zapnúť do zásuvky v stene. Asi 10- 20 min trvá, kým je rúra podávača naplnená až po ústie. Tento čas platí pre 1,5 m dlhé podávače, so stúpaním okolo 45°.

Keď pelety dorazia k ústiu, malo by zariadenie ešte dve minúty bežať, aby bolo naozaj naplnené a tým sa docielilo rovnomerné posúvanie peliet. Pelety by sa mali pritom nechať padať do vedra, aby mohli opäť spadnúť späť do zásoby.

Potom vytiahnuť zástrčku zo zásuvky a zástrčku horáka zapnúť do zásuvky. Namontovať hadicu medzi rúru podávača a horák.

Normálny štart/ Proces kúrenia (s nastavením z výroby)

Platí len pre horáky, ktorých riadiaca doska je opatrená zelenou bodkou.

1. Pomocou hlavného vypínača na kotli zapnúť prúd a kotlový termostat otočiť na želanú teplotu.
2. Termostat si vyžaduje teraz teplo.
3. Naštartuje sa ventilátor a 15 sekúnd vetrá kotol a komín.
4. Ventilátor vystúpi na 1 500 ot/min a 75 sekúnd sa horák plní štartovacou dávkou.
5. Ventilátor beží ďalej s otáčkami 1 500 za min, až kým fotobunka v horáku nezaregistruje plameň.
6. Keď fotobunka zaregistruje plameň, prebieha ďalej 15 sekúnd zapalovanie a zrealizuje sa prísun peliet- 25 % z množstva nastaveného potenciometrom P2.
7. Aktivuje sa prechodná fáza, ventilátor beží rýchlejšie a narastajúce množstvo peliet sa privádza do horáka v časových intervaloch 270 sekúnd.
8. Po týchto 270 sekundách pracuje horák 4 sekundy po každých 15 sekundách, až kým termostat nedosiahne nastavenú teplotu na vypnutie.
9. Po vypnutí termostatu ventilátor beží ďalej, až kým fotobunka neregistruje žiadny plameň. Vtedy odštartuje „ fáza dohorenia“, ktorá trvá 150 s.
10. Po ukončení dohorenia je horák opäť pripravený na štart.

Horák sa pri prvom pokuse nezapálil :

1. Termostat potrebuje ešte viac tepla.
2. Ventilátor sa urýchľuje 15 s.
3. Ventilátor klesne na 1500 ot./min a štartovacia dávka peliet sa plní za 37,5 s (teda o polovicu kratšie ako predtým). Ak zaregistruje fotobunka v čase do 300 sekúnd svetlo, pokračuje činnosť normálne ďalej (od bodu 6 hore)

Horák sa nezapálil ani pri druhom pokuse :

Ak sa ani na druhý pokus nezaregistroval po 300 s žiadny oheň, vykoná horák vyiskrenie podľa hodnoty nastavenej pre P4, spustí alarm žltou svetelnou diódou LD2, ktorá potom svieti konštantne a ostáva stáť.

Skôr, ako sa horák znovu naštartuje, musí sa vyšetriť príčina neúspešných pokusov pomocou hľadania chyby. Potom sa horák nastaví na nulu, pričom sa minimálne na 5 min. vypne prúd, aby sa mohlo znovu štartovať.

Fotobunka nevidí počas procesu horenia plameň :

Ak fotobunka v priebehu 30 sekúnd nevidí žiadne svetlo, beží ventilátor ešte 30 sek. ďalej, skôr ako horák vykoná normálne vyiskrenie podľa hodnoty nastavenej na P4. Keď je toto ukončené, štartuje sa postup kúrenia odznova, ako pri normálnom zapnutí termostatu. Ak pri tomto pokuse horák nezapáli, hlási alarm zelenou diódou LD3, ktorá konštantne svieti.

Ak sa musia zmeniť výrobné nastavenia horáka, prečítajte si k tomu kapitolu : Nastavenie elektroniky a Nastavenie horáka.

NASTAVENIA

Nastavenie horáka :

Aj keď horák bol už nastavený vo výrobe, musí byť ešte raz zosúladený s jestvujúcimi prevádzkovými podmienkami.

Intervaly plnenia peletami môžu byť zmenené na riadiacej doske, aby sa prispôbili priemeru peliet, potrebnému výkonu a stúpaniu podávacieho zariadenia (max. 45).
Intervaly nastavené vo výrobe sa dajú nájsť v tabuľke, v kapitole „Nastavenie elektroniky“, ako aj na vnútornej strane krytu horáka.

Údaje o svetelných diódach :

Konštantné žlté svetlo LD2 :	nepodaril sa druhý pokus zapalovania
Konštantné zelené svetlo LD3:	30 sekúnd žiadny plameň pri kúrení a neúspešné opätovné zapálenie
Konštantné žlté a zelené svetlo LD2 a LD3 súčasne:	porucha na podávači peliet
Konštantné červené svetlo LD1:	fotobunka vidí plameň
Konštantne blikajúce žlté svetlo LD2:	porucha na fotobunke
Blikajúce červené svetlo LD1:	porucha na ventilátore

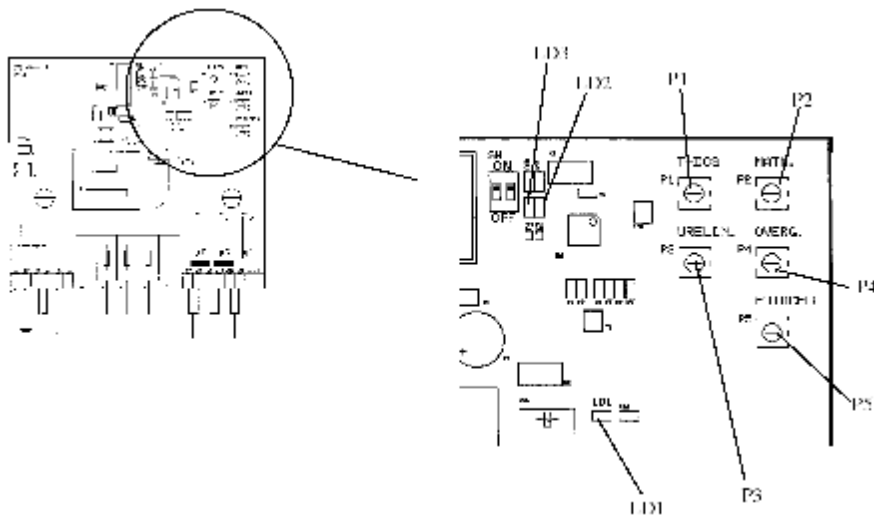
Zmena intervalov, Klapka ventilátora

Keď sa vykonávajú zmeny, potom čo inštalatér nastavil horák pomocou nástrojov na spaliny, musia sa vykonať nové merania, aby sa zabezpečilo dobré spaľovanie a úsporná spotreba peliet.

Klapka ventilátora je vo výrobe nastavená na 30 mm otvorená.

Teplota spalín sa môže zmeniť zväčšením, alebo zmenšením intervalu prísunu peliet a tomu zodpovedajúcim nastavením klapky ventilátora (väčší otvor pri vyššom prísune a menší otvor pri nižšom prísune). Aká teplota spalín je potrebná, závisí od typu komína, na ktorý je kotol napojený. Murované komíny potrebujú vyššiu teplotu, lebo tu teplota klesá obvykle o 15-20 °C na meter a v komíne z ocele asi o 5-10 °C na meter. Teplota by mala byť 1 m pod vrchom komína asi 80 °C. To zabráni tvorbe kondenzátu a poškodeniam z dôsledku mrazu na komíne.

NASTAVENIE RIADIACEJ ELEKTRONIKY



Potenciometer P1- P5 sú potenciometre nastavenia na jemné nastavenie funkcií horáka. Riadiaca doska má tri svetelné diódy (LD1,LD2,LD3).

Funkcie P1- P5

Pot.	Funkcia	Rozsah nastavenia	Popis/ Poznámka
P- 1	Interval naplňania	30 - 65 sek.	Pelety majú pokryť len spodné otvory v zapaľovacom plechu na štartovaciu dávku, zodpovedá asi 0,2-0,25 l.
P- 2	Naplňanie v cykle kúrenia	3 - 12 sek.	Interval prísunu peliet- každých 15 s.
P- 3	Doba vyiskrenia	30 - 300 sek.	Doba, keď ventilátor naďalej beží, keď fotobunka neregistruje žiadne svetlo.
P 4	Prechodný interval	45 - 450 sek.	Čas medzi zapálením a normálnym chodom.
P 5	Citlivosť fotobunky	0 - 9	9 = max. citlivosť na svetlo/ žiaru 0 = min. citlivosť na svetlo/žiaru

Snímanie hodnôt na potenciometri

Nastavené hodnoty na potenciometri sa snímajú nasledovne:

Najprv bliká zelená dióda LD3 pre každý jednotlivý potenciometer.(jeden krát pre P1, dva krát pre P2 ..atď), zakaždým sprevádzaná blikaním žltej diódy, ktorá tak ukazuje, na ktorú hodnotu je ten ktorý potenciometer nastavený. Toto blikanie sa uskutočňuje postupne- pot.1,2,3,4,5,1,2,.....-, bez ohľadu na to, či je horák v chode- alebo v kľude.

Príklad: 3 x zelené sprevádzané 6 x žltým bliknutím znamená, že potom, čo fotobunka už neregistruje žiadne svetlo, je čas vyiskrovania nastavený na interval pokračujúceho chodu ventilátora 210 sek (pozri tabuľku nastavenia).

⚠ VÝSTRAHA : Žiadne hodnoty počas činnosti nemenia vysoké napätie na riadiacej doske !

Tabuľka nastavenia

	Potentiometer 1	Pot.2	Pot.3	Pot.4	Pot.5
	Int.plnenia	Kúrenie	Dohorenie	Prechodný inter.	Fotobunka
0 x blikanie	30 Sek.	3 Sek.	30 Sek.	45 Sek.	citlivosť
1 x blikanie	45 Sek.	4 Sek.	60 Sek.	90 Sek.	citlivosť
2 x blikanie	60 Sek.	5 Sek.	90 Sek.	135 Sek.	citlivosť
3 x blikanie	75 Sek.	6 Sek.	120 Sek.	180 Sek.	citlivosť
4 x blikanie	90 Sek.	7 Sek.	150 Sek.	225 Sek.	citlivosť
5 x blikanie	105 Sek.	8 Sek.	180 Sek.	270 Sek.	citlivosť
6 x blikanie	120 Sek.	9 Sek.	210 Sek.	315 Sek.	citlivosť
7 x blikanie	135 Sek.	10 Sek.	240 Sek.	360 Sek.	citlivosť
8 x blikanie	150 Sek.	11 Sek.	270 Sek.	405 Sek.	citlivosť
9 x blikanie	165 Sek.	12 Sek.	300 Sek.	450 Sek.	citlivosť
	Nastavenie vo výrobe:				
	75 Sek.	4 Sek.	150 Sek.	270 Sek.	citlivosť

Tabuľka platí pre riadiace dosky s označením zelenou bodkou.

NASTAVENIE HORÁKA

Ak zariadenie nepracuje k spokojnosti:

- Skontrolovať úroveň peliet. Počas činnosti by mali byť otvory v rošte pokryté peletami.
- Pri vysokej úrovni peliet v horáku zvýšiť prívod vzduchu otvorením klapky ventilátora, alebo (pomocou P2) znížiť naplnenie pelietami.
- Kontrolovať teplotu spalín (zvyčajne sa pohybuje medzi 170 a 240 °C). Ak je teplota príliš vysoká: pomocou P2 znížiť prívod peliet. Ak je teplota príliš nízka: zvýšiť prívod vzduchu klapkou ventilátora.
- Pri nízkej úrovni paliva i horáku skontrolovať teplotu spalín tak, ako je hore opísané a zaškrtiť prívod vzduchu, alebo zvýšiť prívod peliet (P2).
- Prívod peliet sa mení pomocou P2 na riadiacej doske(v smere hodinových ručičiek sa zvyšuje, proti smeru sa znižuje).Skontrolovať aj klapku prívodu vzduchu a teplotu spalín.

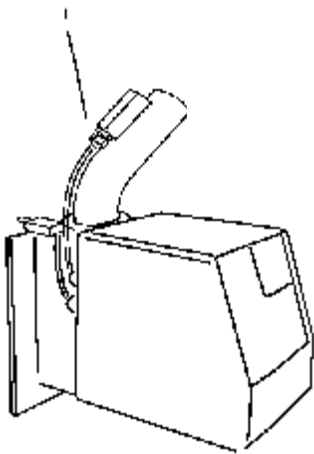
POZOR : Aby bola platná záruka a na docielenie optimálneho spaľovania musí byť horák nastavený pomocou spalínového prístroja.

BEZPEČNOSTNÉ SYSTÉMY PROTI SPÄTNÉMU HORENIU

Horák na pelety je opatrený dvomi poisťnými systémami proti spätnému horeniu, ako aj podávacou hadicou, ktorá sa dá vypáliť a samočinne vyhasne.

⚠ VÝSTRAHA: Používať sa môžu len hadice, ktoré sú schopné samočinne sa vypáliť a vyhasnúť !

SPÁDOVISKOVÁ ŠACHTA na prípojnej rúre prerušuje reťazec peliet prichádzajúci z podávacieho zariadenia. Šachta v horáku je dlhá asi 250 mm. Podávač je s horákom spojený pomocou samočinne vyhasínajúcej hadice. Keďže horák nemá žiadny vnútorný zásobník paliva, nie sú v horáku žiadne iné pelety ako tie, ktoré sa práve spaľujú na rošte.



SNÍMAČ TEPLA na prípojnej rúre: ak zaregistruje ochranu proti prehriatiu na prípojnej rúre teplo väčšie ako 90 C, zastaví prívod peliet. Ak sa spustí ochrana proti prehriatiu, musí sa naspäť nastaviť. Preto sa najprv vypne hlavný prívod prúdu, odskrutkuje sa uzáver na prípojnej rúre a stlačí sa malý vratný plech ochrany proti prehriatiu. Pred ďalším naštartovaním horáka sa musí uzáver znovu naskrutkovať.

VÝSTRAHA : Skôr ako siahnete na snímač tepla, bezpodmienečne vypnúť prívod prúdu (230 V)!

Horák je opatrený koncovým vypínačom, ktorý zabraňuje tomu, aby sa horák po vybratí z kotla kvôli čisteniu, naštartoval. Kontrolná funkcia pre ventilátor a privádzacie zariadenie je zabudovaná do riadiacej dosky (od augusta 2006,1.3 a 1.4, číslo série 15810).

ÚDRŽBA

Zariadenie na kúrenie peletami IWABO VILLA S1 bolo vyvinuté na obzvlášť ohľaduplnú údržbu. Veľká časť nevyhnutnej spotreby závisí priamo od kvality a veľkosti použitých peliet.

⚠ VÝSTRAHA : Pred každým zásahom pri údržbe odpojiť zariadenie od prúdu !

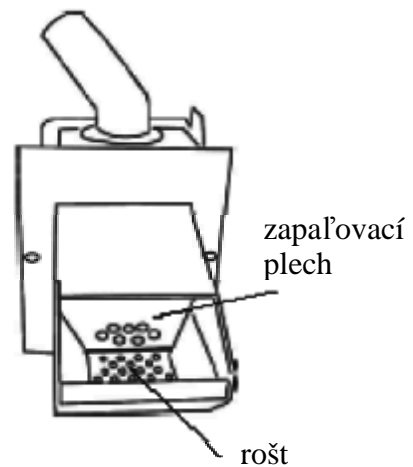
Čistenie/ očistenie od popola :

Pri spaľovaní drevených peliet sa získa 0,5- 1 % popola. Podľa spaľovacieho priestoru, paliva a spotreby sa dá rýchlo zistiť, ako často musí byť horák čistený.

Popol by sa mal skladovať v uzavretej nádobe. Rošt čistiť 1 krát týždenne, približne po spotrebe 400 litrov peliet. Podľa kvality peliet môže stačiť aj každé dva týždne.

- Termostat otočiť smerom dolu a ventilátor nechať ešte asi 4 min. bežať (interval dohorievania).
- Odpojiť prívod prúdu a horák nechať vychladnúť, aby nedošlo k popáleniu.
- Odskrutkovať upevňovacie kolieska a horák zobrať z kotla, prípadne odtiahnuť prípojný kábel horáka.
- Vybrať a očistiť rošt
- Horák a ak je to nutné aj kotol zbaviť popola trosky odstrániť zo zapalovacieho plechu a všetky dutiny očistiť.

POZOR: rovnú časť roštu znovu zasunúť tak ďaleko, ako sa len dá, pod zapalovací plech.

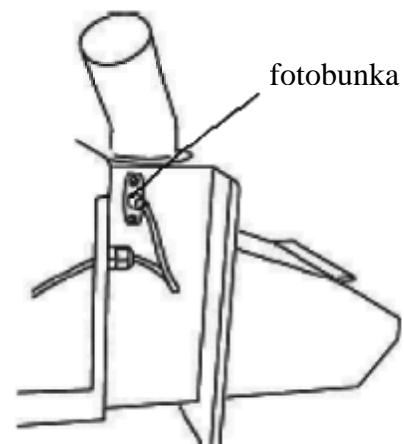


⚠ VÝSTRAHA : Pri odstraňovaní trosiek sa musia použiť ochranné rukavice a okuliare !

Fotobunku čistiť podľa potreby. **Na kontrolu fotobunky :**

- vytiahnuť fotobunku
- fotobunku očistiť od sadze vlhkou utierkou
- skontrolovať polohu upínacieho krúžku na fotobunke
- fotobunku opäť vložiť

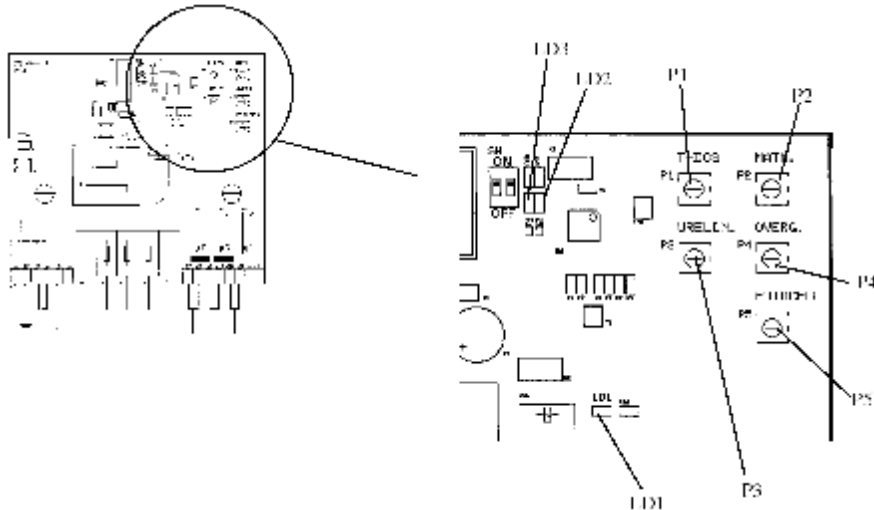
⚠ POZOR : Pri prípadnom zvrátení na zariadení, bezpodmienečne vypnúť prúd a demontovať riadiacu dosku.



PLÁN ÚDRŽBY

1. 2-4 krát mesačne (podľa kvality peliet):
odstrániť popol a trosky
2. 1 krát mesačne: očistiť padaciu šachtu a rúru
3. 1 krát mesačne: očistiť dymové kanály a konvekčné časti kotla (čím častejšie, tým lepšia hospodárnosť).
4. 1 krát za štvrtýrok: zásobník peliet očistiť od jemných častí a pilín
5. 1 krát ročne : dať skontrolovať prístrojmi nastavenie horáka (Vaším predajcom, alebo inštalátorom).

VYHLADÁVANIE PORÚCH



Zariadenie zostalo stát' :

Skôr ako vypnete prúd, poznačte si, čo ukazujú LD1,LD2 a LD3 (hlásenie chyby). Pomôže Vám to pri hľadaní chyby.

- Presvedčiť sa ,či sú ešte v zásobníku pelety.
- Presvedčiť sa , či funguje podávač peliet (vysunuté pelety).
- Očistiť rošt.
- Znovu zapnúť zariadenie.

Zariadenie naštartuje :

- Skontrolovať koncový vypínač príklopu kotla.
- Skontrolovať kotlový termostat.
- Vyskúšať, či má zariadenie prúd, skontrolovať aj sieťové pripojenie k horáku.
- Skontrolovať poistky v riadiacej skrinke.

Ventilátor a zapal'ovanie funguje, ale neprichádzajú žiadne pelety:

- Môže byť spustená termická ochrana motora podávača peliet. Vypnúť prúd a počkať asi 10 minút.
- Skontrolovať nulovacie tlačítko snímača tepla. Uzáver opäť nasadiť a znovu zapnúť prúd.

Vypnúť prúd a odborne dať skontrolovať sklené poistky a ak je to potrebné, dať vymeniť (pozri dosku s riadiacou elektronikou):

- | | |
|---------------------|---------------------------|
| - Žeraviaca špirála | 6,3 A (pomalá poistka) |
| - Ventilátor | 800 mA (rýchla poistka) |
| - Podávač | 1,0 A (rýchla poistka) |

Palivo sa plní, ale nenasleduje zapálenie :

Kontrola

- poistka (6,3 A) na doske plošných spojov (pokazená)
- žeraviaca špirála(nezohrieva sa)
- el. prípojka špirály (pokazená)

Opatrenie

- vymeniť
- vymeniť
- opraviť

Palivo sa plní, zapaluje, ale ventilátor neštartuje:

Kontrola

Poistka motora ventilátora (pokazená)
Kontrola ventilátora vrátane kábla
Motor ventilátora (pokazený)

Opatrenia

- vymeniť
- preskúšať
-vymeniť

Palivo sa plní, zapaluje, ventilátor štartuje, ale podávač už potom neštartuje:

Fotobunka bola narušená vo svojej funkcii špatným horením.

Kontrola

Citlivosť fotobunky, na P5

Opatrenia

LD1 (červená) počas chodu
Skontrolovať (LD1 má svietiť,
keď je v horáku žiara).

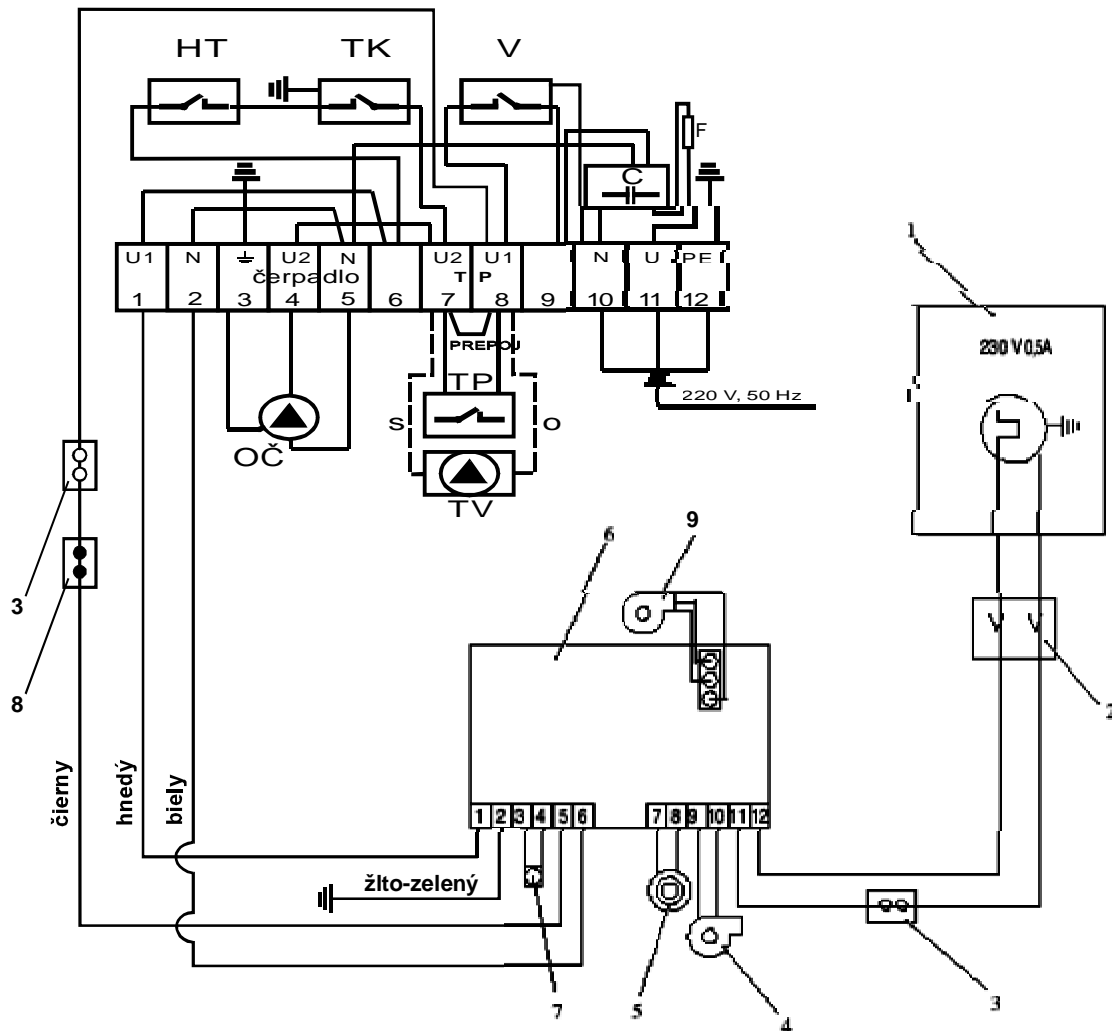
Keď zariadenie neštartuje :

Možná porucha prevádzky v dôsledku:

- fotobunky
- žeraviacej špirály
- poistiek v rozvodnej skrinke

Ak zariadenie nechce štartovať aj napriek vyhľadaniu porúch, obráťte sa prosím na Vášho inštalátora.

Schéma zapojenia



POPIS:

A -automatika V 4600C

V -hlavný vypínač

TK-termostat kotlový

TP-termostat priestorový

OČ-obehové čerpadlo

C -odrušovací kondenzátor

HT - havarijný termostat s resetom

TV- trojcestný ventil Honeywell VC4613

O - oranžový vodič TV

S - sivý vodič TV

1 - motor podávača s termoochranným spínačom

2 - zástrčka pre podávač peliet

3 - tepelná poisťka

4 - ventilátor

5 - zapal'ovacia špirála

6 - riadiaca doska so zelenou bodkou

7 - fotobunka

8 - koncový spínač horáka

9 - kontrola ventilátora

Poisťky : zapal'ovanie, ventilátor a podávacie zariadenie ako hore

K6 sieť- nula

K5 sieť- fáza

K4 fotobunka

K3 fotobunka

K2 ochranné uzemnenie

K1 termostat fáza

K7 žeraviaca špirála - fáza

K8 žeraviaca špirála nula

K9 ventilátor fáza


K10 ventilátor nula

K11 podávač fáza

K12 podávač - nula

POPIS FUNKCIÍ

Urobte si teraz trochu času, aby ste si v klúde prečítali tento popis.

 **POZOR :** Vysoké napätie na riadiacej doske !

Po pripojení horáka elektrický prúd otočte termostat smerom dolu a zapnite prúd.

Teraz sledujte, ako blikajú dve svetelné diódy úplne hore na doske (koncový spínač horáka musí byť zatlačený).

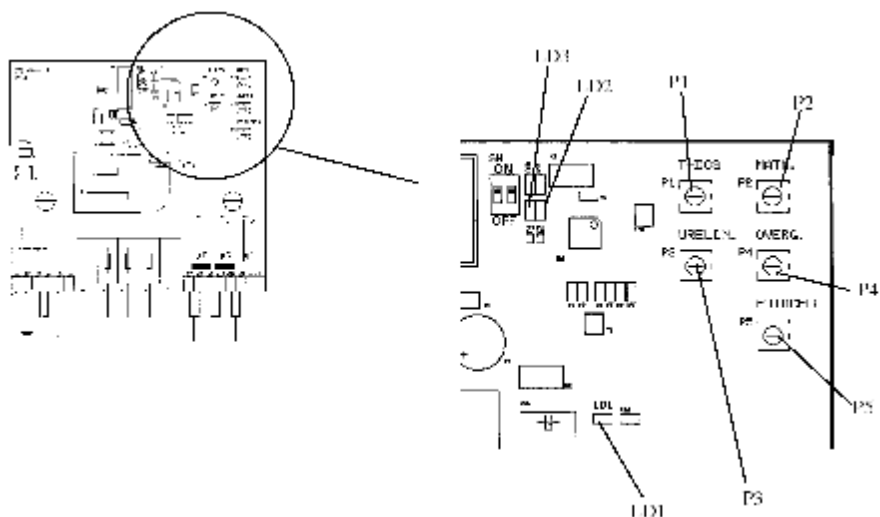
Jedna dióda týmto ukazuje, ktorý potenciometer sa práve sníma a tá druhá, na akej hodnote je tento potenciometer nastavený. Pozrite sa teraz na vnútornú stranu krytu horáka (pozri tiež kapitolu „Nastavenie riadiacej elektroniky“). Tabuľka, ktorá sa tu dá nájsť ukazuje, koľko bliknutí zodpovedá určitej hodnote. Najdôležitejšia hodnota pre inštalatéra je hodnota z potenciometra P2, na naberanie peliet počas procesu kúrenia. Táto hodnota riadi napájací výkon a čím viac je bliknutí , tým vyšší je napájací efekt.

Svetelné diódy a ich funkcia

Zelená dióda LD3 ukazuje zakaždým potenciometer, ktorého hodnota sa potom zobrazí. Žltá dióda LD2 bliká tak často, že to zodpovedá hodnote, na ktorú je tento potenciometer nastavený.

Červená dióda LD1 svieti, keď fotobunka registruje svetlo/žiaru.

Toto blikanie prebieha neustále, bez ohľadu na to, či je horák v činnosti, alebo v klúde. V tabuľke na vnútornej strane krytu horáka sa dá zistiť, na aký interval je práve snímaný potenciometer nastavený.



- P1 fáza naplňania zapaľovacieho množstva paliva
- P2 plnenie počas cyklu kúrenia
- P3 fáza vyhorenia/vyiskrenia
- P4 prechodná fáza
- P5 citlivosť bunky

TIPY NA JEMNÉ NASTAVENIE

P1 hore vľavo: fáza naberania zapaľovacej dávky paliva: V horáku by malo byť toľko peliet, že sú pokryté spodné otvory zapaľovacieho plechu, to zodpovedá asi 0,2 - 0,25 l (vo výrobe nastavené na 75 sek.).

Každé bliknutie zodpovedá 15 sekundám.

P2 hore vpravo: naberanie peliet počas kúrenia: nastavené vo výrobe na 4 sek., čo zodpovedá asi 12 kW, ak sa použijú 8 mm pelety (6mm asi 9 kW) a podávač peliet má sklon 45 (platí pre riadiace dosky s označením zelenou bodkou).

P3 priamo pod P1 : vyiskrenie = ventilátor beží ďalej:

Určuje čas, počas ktorého ventilátor beží ďalej, keď sa vypol termostat činnosti a fotobunka už neregistruje žiadny plameň. Vo výrobe nastavené na 150 sek. Každé bliknutie zodpovedá 30 sekundám.

P4 priamo pod P2: prechodná fáza (fáza zakúrenia) :

Časový interval s 25 % prívodom peliet potom , čo fotobunka zistila žiaru (25% množstva nastaveného pomocou P2).

Výrobou nastavené na 270 sek. Každé zablikanie zodpovedá 45 sekundám.

P5 Citlivosť fotobunky. Nastavená je vo výrobe, obyčajne by sa nemala nastavovať.

INŠTALÁCIA PODÁVAČA PELIET

- na režim „zásoba na týždeň“

1. Skontrolovať, či boli dodané všetky montážne časti.
2. Podávač umiestniť do zásobníka, so stúpaním max. 45° nad zemou.
3. Jeden koniec retiazky zasunúť zapínacou časťou do očka hore na konci výpustu.
4. Retiazku natiahnuť na vhodnú dĺžku a pripevniť vhodnou skrutkou, alebo háčikom na zásobníku (Alt.1), alebo na strope (Alt.2). Ak sa pripevní na zásobníku peliet, musí sa kvôli tomu vyvrtáť diera do prednej strany zásobníka.
5. Prívodnú hadicu svorkami namontovať na výpustovú rúru zásobníka a prívodnú rúru na horáku.
6. Ak je to nutné, nastaviť stúpanie podávača a dĺžku hadice. Hadica by mala byť mierne ohnutá, tak aby sa vo vnútri nemohli zhromažďovať žiadne jemné časti. Výpust na podávači má byť oproti prívodnej časti na horáku trochu posunutý.
7. Teraz hadicu opäť sňať z prívodnej rúry a podávač peliet pustiť pomocou zásuvného kontaktu v stene, aby sa naplnil peletami. Keď začnú pelety padať cez hadicu do vedra, alebo pod., musí podávač ešte pár min. bežať ďalej, aby sa zabezpečil rovnomerný posun peliet.
8. Hadicu namontovať znovu na horák a zapnúť zásuvku podávača peliet na horáku.

POKYN NA ÚDRŽBU : Zásobník peliet očistiť 2-4 krát ročne od jemných častí !

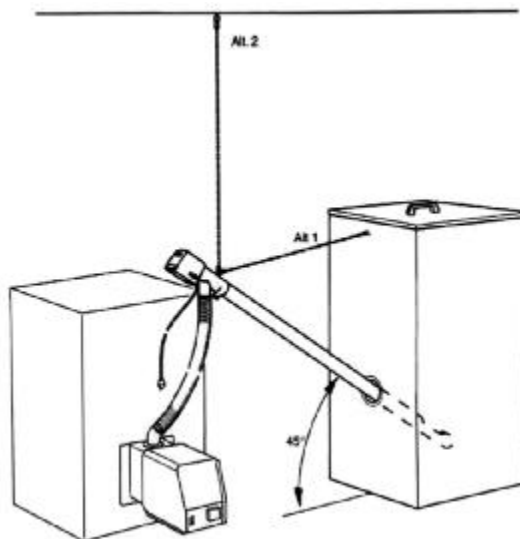
Montážne časti 1,5 m dlhého podávača peliet :

Podávač , retiazka 1,3 m , hadica

Priemer 65 mm, L= 1 m

2 ks zasúvací článok, 4 mm

2 ks svorky k hadici, 58-75 mm



Poznámky

Táto strana slúži na potvrdenie servisných prehliadok a zostáva zákazníkovi !!!

ZÁZNAM O SPUSTENÍ KOTLA DO PREVÁDZKY

Výrobné číslo..... Údaje o zákazníkovi: (čitateľne)
Meno a
Dátum spustenia..... priezvisko:.....
Servisná organizácia: Ulica:.....
PSČ, mesto:.....
Tel.:.....
.....
Pečiatka, podpis

Povinná servisná prehliadka po 1. roku prevádzky

Dátum : Pečiatka, podpis serv.organ. :

Povinná servisná prehliadka po 2. roku prevádzky

Dátum : Pečiatka, podpis serv.organ. :

Povinná servisná prehliadka po 3. roku prevádzky

Dátum : Pečiatka, podpis serv.organ. :

DOKLAD o preskúšaní a kompletnosti
kotla na pelety ATTACK PELLET

PELLET 20

PELLET 20 S

Výrobné číslo kotla:

Výrobok dodaný s týmto osvedčením odpovedá platným
technickým normám a technickým podmienkam.

Výrobok bol zhotovený podľa platnej výkresovej dokumentácie
v požadovanej kvalite a je schválený SZÚ Brno pod číslom
certifikátu

Technická kontrola

Vo Vrútkach dňa

Razítko a podpis výstupnej kontroly

Štát priameho určenia spotrebiča :

SK	CZ	AT	CH	DK	ES	FI	FR	GB	GR	IE	IT	NL	NO	PT	SE

Výrobca:

ATTACK, s.r.o.
Dielenská Kružná 5
038 61 Vrútky
SLOVENSKO

Tel: spojovateľka 043/ 4003 101
Fax: 043/ 4003 106
Tel./fax: infolinka 043/ 4003 104
Tel: servis 0905 410 204
E-mail: kotle@attackslovakia.sk
http: www.attack-sro.sk

